

The Glutz logo is displayed in a bold, blue, sans-serif font.

Access Since 1863



LA NOUVELLE
FAMILLE DE
SERRURES À
MORTAISER

Une nouvelle génération de serrures

La nouvelle famille de serrures à mortaiser aux dimensions suisses et DIN: construction intelligente, échange facile et sécurité durable.

Plus de confort et de flexibilité pour vous

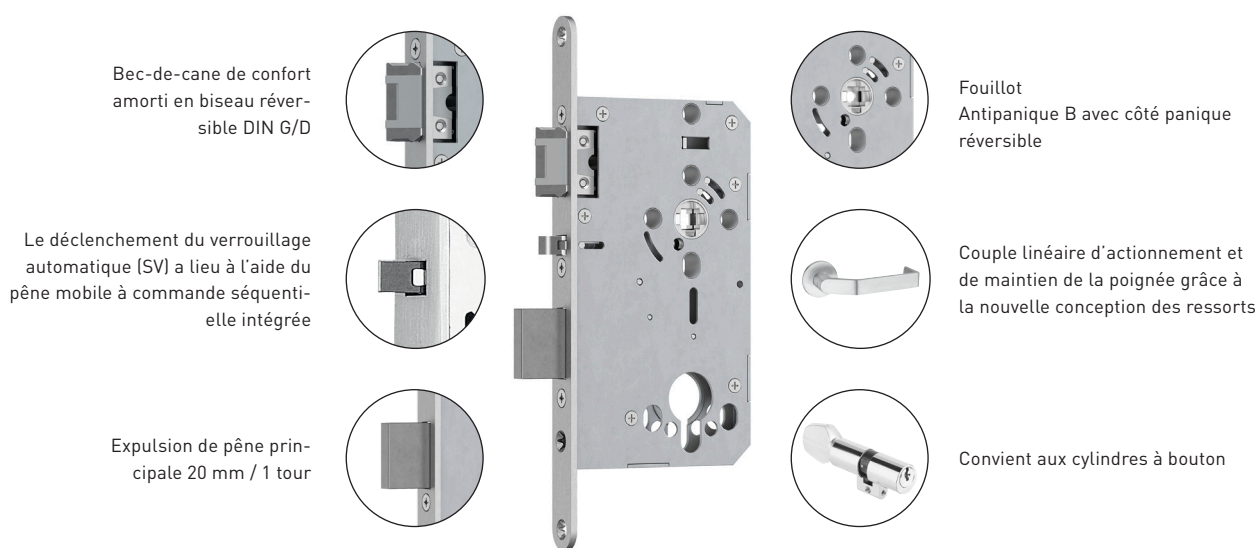
La nouvelle génération de serrures conçue pour le marché suisse séduit par sa construction intelligente pour plus de confort et de sécurité. Les portes déjà en place peuvent être équipées de la nouvelle famille de serrures à mortaiser de Glutz sans travaux de transformation contraignants. En entrée de gamme, la version antipanique E-SV et la fonction antipanique B-SV sont disponibles dans la variante à 1 vantail. Les autres variantes suivent une à une, jusqu'à la solution antipanique complète à 2 vantaux.

Equiper les portes de qualité rapidement et simplement avec de nouvelles fonctions

Avec le bec-de-cane DIN réversible gauche ou droit et le côté panique réversible, ces nouvelles serrures font preuve d'une grande flexibilité sur le chantier et au montage.

Pas besoin de coûteux investissements dans de nouveaux vantaux de portes! Grâce aux dimensions suisses, il est possible de remplacer d'anciennes serrures par les nouvelles serrures à mortaiser Glutz haut de gamme, et d'augmenter ainsi rapidement et simplement la sécurité et la qualité des portes. Grâce à la nouvelle conception des ressorts, cette famille de serrures à mortaiser s'adapte parfaitement aux poignées lourdes, même avec un fouillot partagé.

Le bec-de-cane de confort et l'expulsion de pêne spécialement amortie rendent la fermeture de ces nouvelles serrures particulièrement silencieuse. Elles conviennent ainsi aux portes de qualité, aux portes d'issues de secours dans les hôtels, bâtiments résidentiels haut de gamme et écoles, aux portes d'issues de secours conformes aux normes EN179 et EN1125, ainsi qu'aux bâtiments commerciaux aux strictes exigences de sécurité.



Les arguments convaincants pour la nouvelle famille de serrures à mortaiser

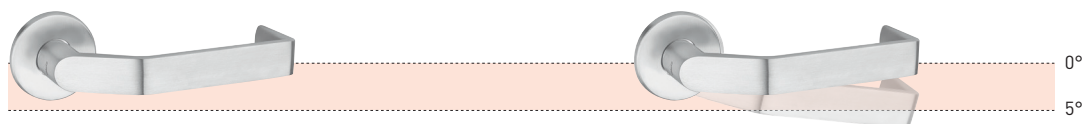
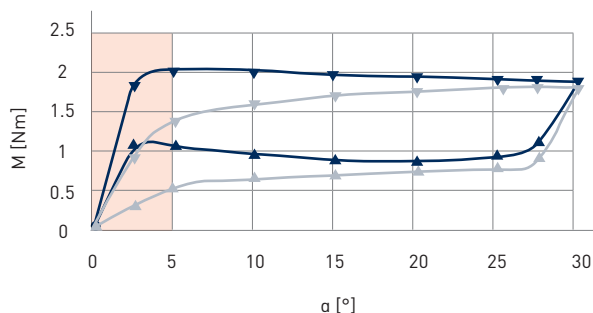
- Dimensions de fraisage uniformes continues
- Dimensions: CH RZ / PZ 78 mm, DIN PZ72 / RZ7 4 mm
- Boîtier de serrure centré, 13,5 mm de largeur
- Fouillot avec fonction antipanique E et B
- Protection contre les manipulations par commande séquentielle intégrée pour verrouillage automatique [SV]
- Antipanique B avec côté panique réversible (DIN-GE / DIN-DE / DIN-GI / DIN-DI)
- Couple linéaire d'actionnement et de maintien de la poignée grâce à la nouvelle conception des ressorts
- Bec-de-cane réversible (DIN G / D)
- Bec-de-cane de confort
- Expulsion de pêne amortie



Couple de maintien élevé en zone critique

PAS DE SUSPENSION DE LA POIGNÉE MÊME AVEC ANTI-PANIQUE B!

Actionnement de la poignée



Actionnement de la poignée Glutz 12400/10

Couple d'actionnement linéaire élevé déjà dès 5°
Couple de rappel linéaire élevé jusqu'à 3°

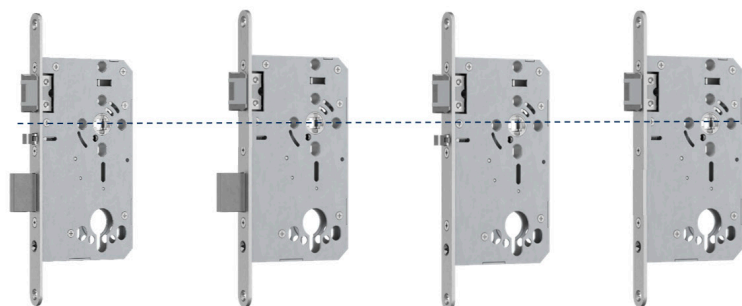
Actionnement de la poignée sans couple linéaire

Couple d'actionnement standard à 15°
Couple de rappel standard jusqu'à 5°

La nouvelle famille de serrures à mortaiser en vue

Complètement disponible jusqu'au 1er trimestre 2022

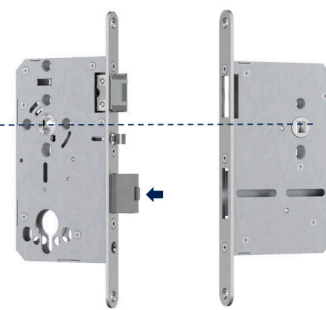
1 vantail



12400 antipanique E-SV 12XXX antipanique E (SB) 12XXX à bec-de-cane-FB 12XXX à bec-de-cane

12410 antipanique B-SV 12XXX antipanique B (SB) 12XXX antipanique D (SB)

2 vantaux



12XXX panique E (SV) 2 vant. 12XXX contre-boîtier

12XXX panique B (SV) 2 vant.

Disponible au 2T 2021

Perspectives jusqu'au 1er trimestre 2022

SV > verrouillage automatique

SB > actionnée par clé

FB > blocage du bec-de-cane

Serrures à verrouillage automatique antipanique

DISPONIBLE
CHEZ VOTRE
REVENDEUR
SPÉCIALISÉ

Serrure à mortaiser 12400 avec fonction antipanique E-SV

Antipanique E (SV) - Fonction à levier

Pour les portes actionnées de l'extérieur avec un tirant ou un bouton. L'ouverture est uniquement possible par l'intermédiaire de la fonction à levier avec la clé ou une ferrure E. La fonction antipanique permet de sortir à tout moment depuis le côté panique.

- Fouillot continu / tige carrée continue
- Extérieur: bouton / barre via cylindre ou ferrure E
- Intérieur (PE): poignée / barre antipanique

Serrure à mortaiser 12410 avec fonction antipanique B-SV

Antipanique B (SV) - Fonction de commutation

Pour les portes communicantes ou portes de couloir, en mode jour et nuit, la poignée extérieure peut être couplée ou découplée via le cylindre d'un tour de clé. La fonction antipanique permet de sortir à tout moment depuis le côté panique.

- Fouillot partagé / tige carrée partagée nécessaire
- Extérieur: poignée (couplage par cylindre)
- Intérieur (PB): poignée / barre antipanique
- Côté panique réversible DIN G/D et vers l'intérieur/l'extérieur
- En mode jour, le verrouillage automatique est toujours désactivé, ce qui permet la fermeture très silencieuse de la porte

+ Clé de produit variante CH RZ / PZ 78 mm

Nom de produit	N° de produit	Caractéristiques									
		Perforation		Distance		Distance au canon		Fouillot		Dimension tête	
		xx		xx		xx		x		xx	
12400 antipanique E-SV	12400	02	Cylindre rond	78	78 mm	60	60 mm	9	9 mm	10	18 x 230 x 3 mm
		03	Cylindre profilé			70	70 mm			11	20 x 230 x 3 mm
						80	80 mm				
									12	22 x 248 x 3 mm **	
12410 antipanique B-SV	12410										

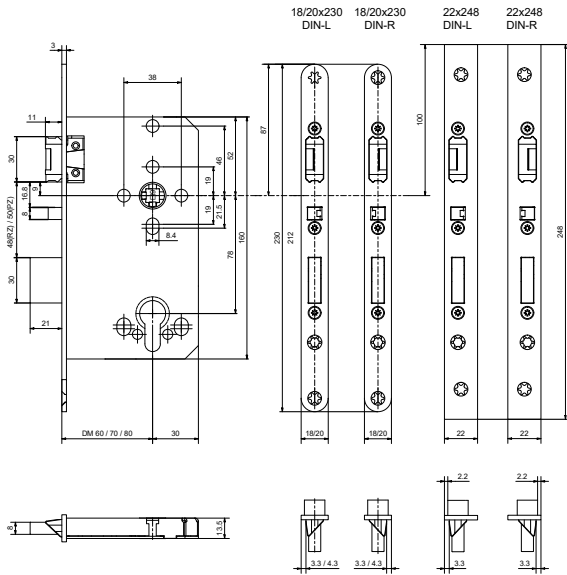
Clé de produit variante DIN PZ 72 mm et RZ 74 mm

12400 antipanique E-SV	12400	02	Cylindre rond	74	74 mm	55	55 mm	9	9 mm	16	20 x 235 x 3 mm **
		03	Cylindre profilé	72	72 mm	65	65 mm			15	20 x 235 x 3 mm
						80	80 mm			14	24 x 235 x 3 mm
12410 antipanique B-SV	12410	02	Cylindre rond	74	74 mm						
		03	Cylindre profilé	72	72 mm						

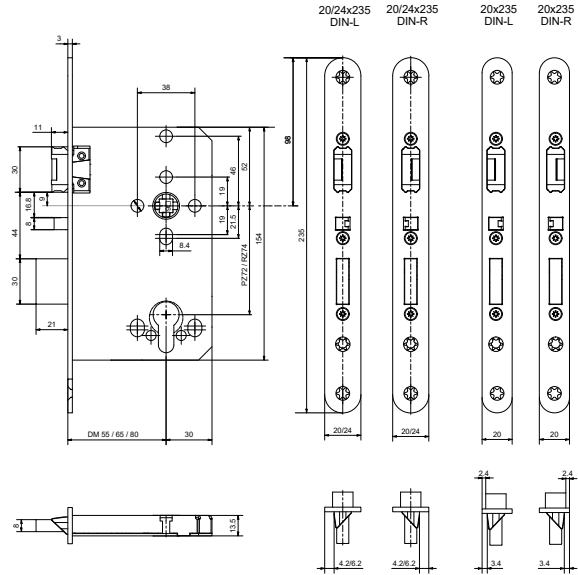
Exemple

Caractéristiques de produit	12400	RZ	78 mm	80 mm	9 mm	20 x 230 x 3 mm
N° de particularités du produit	12400	02	78	80	9	11
Votre clé de produit	12400.02.78.80.9.11.1.1.0000					

+ Dimensions CH



■ Dimensions DIN



Caractéristiques

x	Modèle tête		Orientation DIN		Surface		Options	
	x		x		x		xxxx	
1	rond	0	DIN L	1	Acier inox	0000	0140	
		1	DIN R	9	Revêtement *			
2	carré	0	DIN LA			0000	0140	
		1	DIN RA					
		3	DIN LE					
		4	DIN RE					

Le nombre de x sous chaque caractéristique indique le nombre de chiffres que le numéro de produit doit avoir dans cette position. Les numéros possibles de la colonne de gauche sont décrits à droite.

0000 Aucune option
0140 Têtes spéciales

Orientation DIN

- DIN G DIN gauche
- DIN D DIN droite
- DIN GE DIN gauche vers l'extérieur
- DIN DE DIN droite vers l'extérieur
- DIN GI DIN gauche vers l'intérieur
- DIN DI DIN droite vers l'intérieur

Tailles de têtes / Largeur

largeur x longueur x 3 mm

** Tête pas centrée

Surfaces (tête de la serrure)

- 1 Acier inox mat
- 9 Revêtement (* sur demande)

1	rond	0	DIN L	1	Acier inox	0000	0140	
		1	DIN R	9	Revêtement *			
		0	DIN LA			0000	0140	
		1	DIN RA					
		3	DIN LE					
		4	DIN RE					

	rond		DIN droite vers l'extérieur		Edelstahl matt		keine Option	
	1		1		1		0000	





Par ce numéro, toutes les caractéristiques de votre produit sont clairement définies. Veuillez solliciter votre partenaire de commerce ou de système.



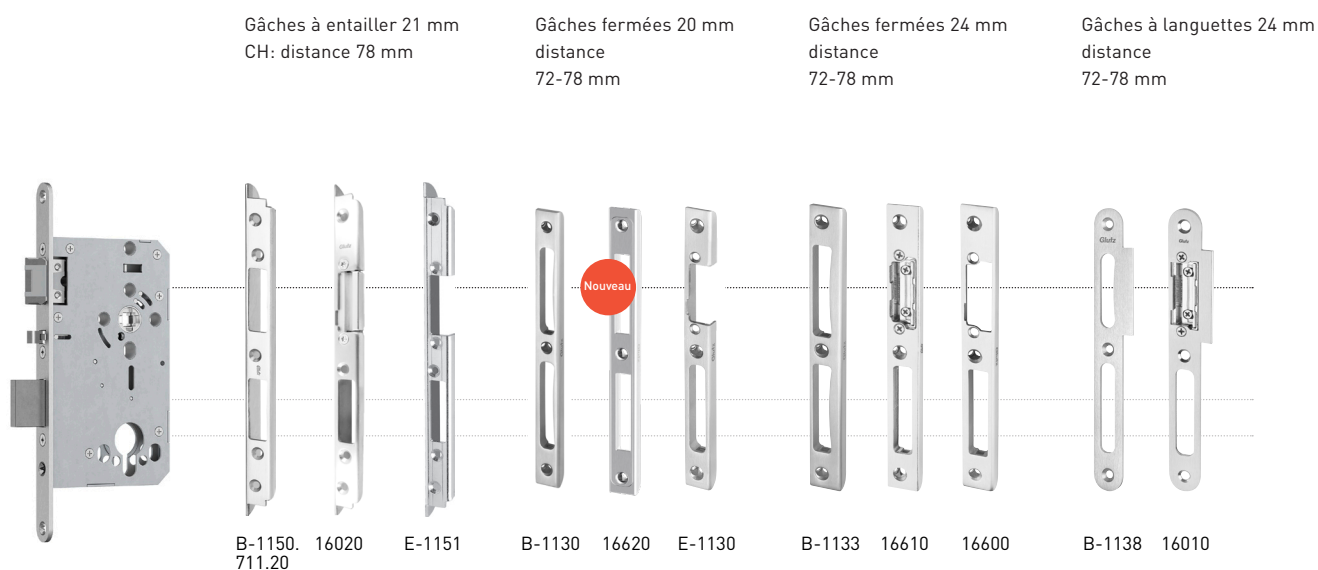
Domaine d'utilisation de la nouvelle famille de serrures à mortaiser: portes d'issues de secours dans les bâtiments publics, établissements de soins et bureaux avec de strictes exigences de sécurité.

Accessoires

La tige carrée adaptée

	Produit	Dimensions	N° de produit
	Tige carrée pour serrure à levier M10	Trou excentrique d'un côté, galvanisé/acier inox 9 x 110, 9 x 135, 9 x 160 mm	5910
	Tige carrée pour serrure à levier M10	Trou excentrique d'un côté, galvanisé/acier inox, rivé tournant 9 x 95, 9 x 110, 9 x 135 mm	5911
	Tige carrée avec arrêt	Trou excentrique d'un côté, acier inox, pour montage de la poignée d'un côté 9 mm x L = 60 mm ou 9 mm x L = 80 mm	59120
	Tige carrée antipanique	Avec rainure de chaque côté, galvanisé/acier inox, pour serrures avec fouillot partagé, vis M5 réglable 9 x L = 110 mm, pour épaisseurs de porte de 40 - 60 mm 9 x L = 150 mm, pour épaisseurs de porte de 60 - 90 mm 9 x L = 170 mm, pour épaisseurs de porte de 60 - 100 mm	5920

La gâche adaptée à chaque application



Poignées testées adaptées

Pour l'équipement intérieur des portes avec fonction antipanique, des poignées testées conformément à la norme EN 179 ou des barres antipaniques conformes à la norme EN 1125 de Glutz sont disponibles.



Poignée 5064
Oslo

Poignée 5066
Savannah

Poignée 50040
Merkur

Poignée 50070
Appenzell

Poignée 5038
Lugano



80585
Ferrure de protection E Public
avec poignée 50071



8615
Barre antipanique EN 1125



Plaque longue pour bouton 5825 / 5362C
(extérieur) à contre-visser avec barre antipanique conformément à EN 1125 - antipanique E
Plaque longue 5362C (extérieur) à contre-visser avec barre antipanique - antipanique B

Nous offrons plus de sécurité et de liberté aux personnes

Glutz est une entreprise familiale qui, depuis 1863, met sa passion et sa force d'innovation au service d'une vie plus simple et plus sûre pour les personnes. Partenaire solide de nos clients, nous concevons et réalisons des solutions de sécurité et de confort intelligentes, élégantes et durables pour l'accès aux bâtiments et aux objets, qui font référence dans notre industrie.

Nos composants sont plus durables, l'interaction de la forme et de la fonction est mieux organisée, le système est plus intelligent, l'installation et la manipulation sont plus simples et le service est plus complet. Nous offrons ainsi aux personnes plus de liberté et une meilleure qualité de vie.

Notre offre de valeurs – de l'artisanat à la haute technologie

Nos clients ont accès à une offre complète de valeurs, comprenant des systèmes, produits et prestations de service parfaitement adaptés les uns aux autres et taillés sur mesure pour répondre à vos besoins.



SERRURES ET
FERRURES



SYSTÈMES DE
CONTRÔLE D'ACCÈS



MANUFACTURE



SERVICES

Glutz – Suisse / Allemagne / Autriche / UK

Glutz AG
Segetzstrasse 13 / 4502 Soleure / CH
Tél. +41 32 625 65 20
info@glutz.com / www.glutz.com

Glutz

Access Since 1863