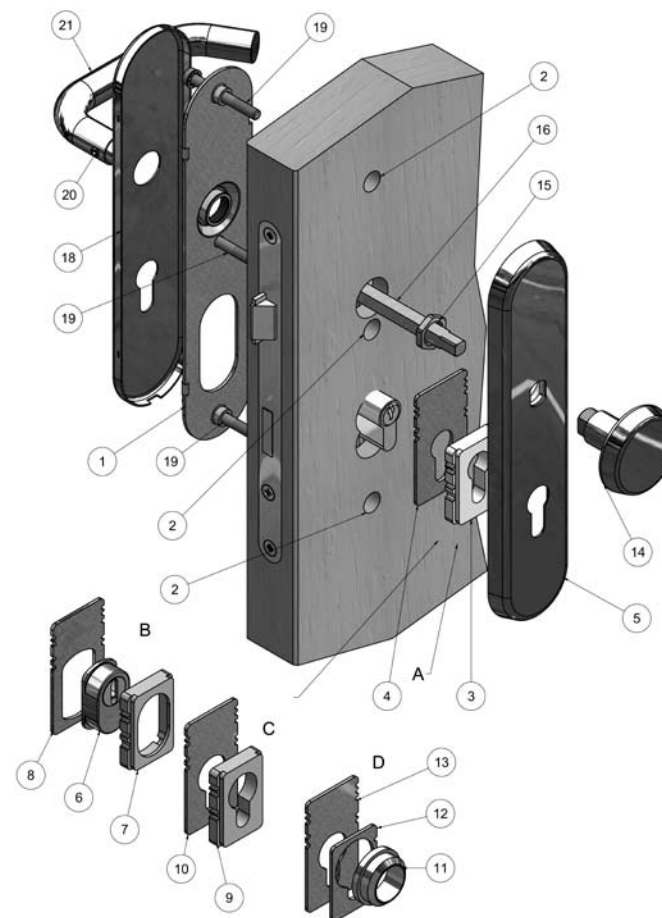


Montageanleitung	Fixing instructions
<ul style="list-style-type: none"> Mit Bohrlehre (Nr. 203) oder Grundplatte (1) von Innenschild 3 Bohrungen Ø 13 (2) in Türblatt bohren. Achtung: Nicht durch Schlosskasten bohren! 	<ul style="list-style-type: none"> Drill 3 holes Ø13 (2) in the door leaf by using the site fixing template (no. 203) or internal plate (1). Attention: Do not drill through the lock body
<ul style="list-style-type: none"> Ausf. Drücker-Drücker : Drücker-Stiftteil in Aussenschild (5) stecken, bis er einrastet. 	<ul style="list-style-type: none"> Version handle-handle: To engage the handle insert male part (5) in outside plate (5)
<ul style="list-style-type: none"> Ausf. Knopf-Drücker: Knopf (14) mit Mutter (15) in Aussenschild (5) befestigen (SW19). 	<ul style="list-style-type: none"> Version knob-handle: Fix knob (14) to outside plate (5) with nut (15) (SW19)
<ul style="list-style-type: none"> 4kt-Wechseldorn (16) in Innengewinde von Knopf (14) schrauben. 4kt-Wechseldorn zurückdrehen, bis exzentrische Bohrung zur Imbusschraube (20) des Drückerlochteils (21) zeigt. 	<ul style="list-style-type: none"> Screw the spindle (16) into the M10 thread of the knob (14). Reset the spindle until the eccentric hole of the spindle shows towards the set screw (20) of the lever handle (21)
<ul style="list-style-type: none"> Ausf. A (PZ), C, (RZ): Zylinderführung (3,9) und Bohrschutzplatte (4,10) passend zur Lochung in Aussenschild (5) stecken. 	<ul style="list-style-type: none"> Exec. A (PZ), C, (RZ): Introduce cylinder guide (3,9) and drill protection (4,10) according to drilling onto outside plate (5).
<ul style="list-style-type: none"> Ausf. B (PZ mit Zylinderabdeckung, passend für Zyl.-Überstände von 8-15 mm): Zylinderabdeckung (6), Zylinder-Abdeckungsführung (7) und Bohrschutzplatte (8) passend zur Lochung in Aussenschild (5) stecken. 	<ul style="list-style-type: none"> Exec. B (PZ with cylinder protection, suitable for projections 8-15 mm): Introduce protection (6), cylinder protection guide (7) and drill protection (8) according to drilling onto outside plate (5).
<ul style="list-style-type: none"> Ausf. D (RZ mit Schutzrosetten): Schutzrosette (11), Halteplatte (12) und Bohrschutzplatte (13) passend zur Lochung in Aussenschild (5) stecken (Je nach Zyl.-Überstand die Halteplatte (12) vor oder hinter der Schutzrosette platzieren). 	<ul style="list-style-type: none"> Exec. D (RZ with protection roses): Introduce protection rose (11), stop plate (12) and drill protection (13) onto outside plate (5). (Place stop plate (12) in front or in back of the protection rose according to cylinder projection).
<ul style="list-style-type: none"> Kpl. Aussenschild auf Türaussenseite stecken. 	<ul style="list-style-type: none"> Mount the external plate.
<ul style="list-style-type: none"> Klemmschild (18) auf Innendrücker (21) aufschieben und Drücker in Grundplatte (1) einclippen. Innendrücker dabei leicht nach unten bewegen. 	<ul style="list-style-type: none"> Slip the clips plate (18) over the handle (21) and engage handle in bearing of base plate (1). Whilst engaging the handle, move it slightly downwards.
<ul style="list-style-type: none"> Grundplatte (1) des Innenschildes mit beiliegenden Schrauben M6 (19) mit Aussenschild verschrauben. Einschraubtiefe mindestens 8 mm. Innenschild (18) auf Grundplatte (1) clippen. 	<ul style="list-style-type: none"> Assemble the base plate of the internal plate with 2 screws M6 (19) with the external plate. Screw-in depth at minimum 8mm. Clip the internal plate (18) on the base plate (1).
<ul style="list-style-type: none"> Heso-Schraube (20) einschrauben, bis Durchstanzung am Vierkantstift erfolgt, anschliessend fest anziehen. 	<ul style="list-style-type: none"> Screw in the allen set screw until the tip penetrates the spindle surface, then tighten it firmly.
<ul style="list-style-type: none"> Hinweis: Bei Ausf. A und C darf der Zylinder-Überstand zum Aussenschild nicht grösser als 3 mm sein. 	<ul style="list-style-type: none"> Attention: For Exec. A and C, the projection of the cylinder from the outside escutcheon shall not be more than 3 mm!

Schutzbeschlag - Security plate

(DIN 18257 - ES 1 - L)

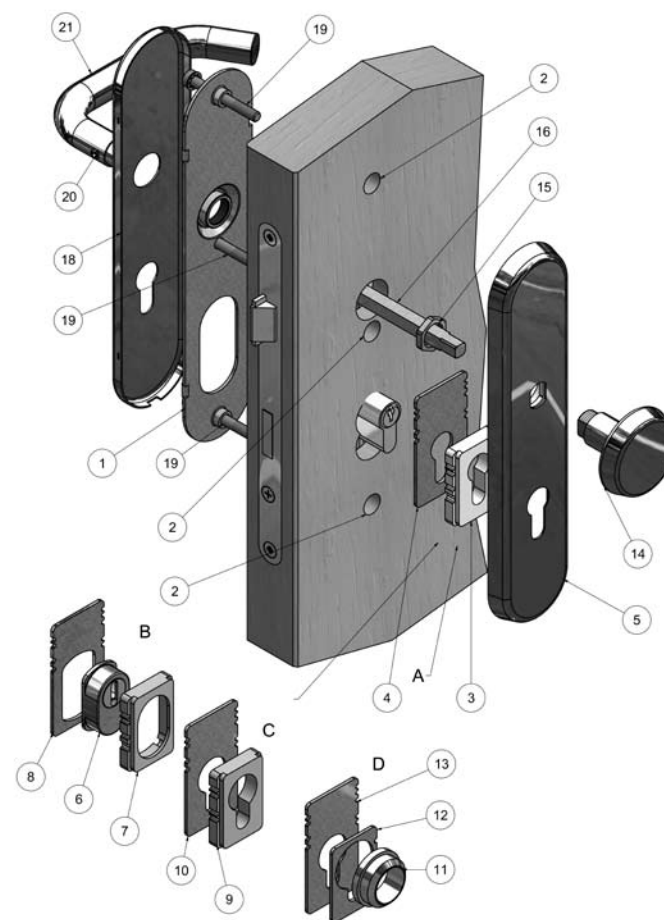


Schildstärke 8/12 mm / Thickness of the escutcheon 8/12 mm

Mode d'emploi	Istruzioni di montaggio
<ul style="list-style-type: none"> Perçer les 3 trous Ø 13 (2) au moyen du gabarit de perçage (No. 203) ou de l'entrée intérieure (1). Attention: Ne percez pas à travers du boîtier de la serrure. 	<ul style="list-style-type: none"> Praticare 3 fori Ø 13 (2) nel battente con la dima di foratura (n. 203) o la piastra di base (1) della placca interna. Attenzione: non perforare la scatola!
<ul style="list-style-type: none"> Ver. poignée-poignée: Insérer la poignée mâle dans l'entrée extérieure (5) jusqu'à encliquette. 	<ul style="list-style-type: none"> Vers. maniglia-maniglia: inserire il perno quadro della maniglia alla placca esterna (5) fino a quando si aggancia.
<ul style="list-style-type: none"> Version bouton-poignée: fixer le bouton (14) au moyen de l'écrou (15) dans l'entrée extérieure (5). 	<ul style="list-style-type: none"> Vers. pomolo-maniglia: fissare il pomolo (14) con il dado (15) alla placca esterna (5) (SW19).
<ul style="list-style-type: none"> Visser la tige carrée (16) dans le bouton (14) jusqu'au fond. Ensuite dévisser la tige jusqu'à ce que le trou excentrique de la tige soit placé du côté de la vis de blocage (20) de la poignée femelle (21). 	<ul style="list-style-type: none"> Avvitare il perno quadro (16) al filetto interno del pomolo (14). Ruotare il perno quadro in senso antiorario fino a quando il foro eccentrico punta verso la vite Allen (20) della maniglia (21).
<ul style="list-style-type: none"> Vers. A (PZ), C, (RZ): Introduire le guide-cylindre (3,9) et plaque de protection (4,10) selon le perçage dans l'entrée extérieure (5). 	<ul style="list-style-type: none"> Vers. A (PZ), C, (RZ): inserire nella placca esterna (5) una guida del cilindro (3,9) e una piastrina antiforatura (4,10) adatte al foro.
<ul style="list-style-type: none"> Vers. B (PZ avec protection du cylindre pour dépassements de 8-15 mm): Introduire la protection du cylindre (6), le guide-cylindre (7) et plaque de protection (8) selon le perçage dans l'entrée extérieure (5). 	<ul style="list-style-type: none"> Vers. B (PZ con protezione copricilindro adatta a sporgenze di 8-15 mm): inserire nella placca esterna (5) una protezione copricilindro (6), una guida (7) e una piastrina antiforatura (8) adatte al foro.
<ul style="list-style-type: none"> Vers. D (RZ avec rosaces de protection): Introduire la rosace de protection (11), plaque d'arrêt (12) et plaque de protection (13) dans l'entrée extérieure (5). (Placer la plaque d'arrêt (12) devant ou derrière la rosace de protection). 	<ul style="list-style-type: none"> Vers. D (RZ con rosette di protezione): inserire nella placca esterna (5) una rosetta di protezione (11), una piastra di supporto (12) e una piastrina antiforatura (13) adatta al foro (a seconda della sporgenza del cilindro posizionare la piastra di supporto (12) davanti o dietro la rosetta di protezione).
<ul style="list-style-type: none"> Monter l'entrée extérieure. 	<ul style="list-style-type: none"> Inserire la placca esterna compl. sul lato esterno della porta.
<ul style="list-style-type: none"> Glissez l'entrée (18) sur la poignée intérieure (21) et encliquez la poignée dans la plaque de base (1). Mouvez la poignée intérieure légèrement contre en bas. 	<ul style="list-style-type: none"> Inserire la placchetta (18) sulla maniglia interna (21) e agganciarla alla piastra di base (1). Durante questa operazione muovere la maniglia leggermente verso il basso.
<ul style="list-style-type: none"> Visser la plaque de base (1) de l'entrée intérieure avec 2 vis M6 (19) sur l'entrée extérieure. Profondeur de la vis min. 8mm Clipser l'entrée intérieure (18) sur la plaque de base (1). 	<ul style="list-style-type: none"> Avvitare la piastra di base (1) della placca interna alla placca esterna con le viti M6 (19) in dotazione. Profondità della vite min. 8mm. Agganciare la placca interna (18) alla piastra di base (1).
<ul style="list-style-type: none"> Fixer la tige Heso (20) jusqu'au percement de la tige. Ensuite bien serrer la vis. 	<ul style="list-style-type: none"> Avvitare la vite Heso (20) fino a quando perfora il perno quadro, quindi serrare bene.
<ul style="list-style-type: none"> Attention: Lorsqu'il s'agit des versions A et C, le cylindre ne doit pas dépasser l'entrée extérieure de plus de 3 mm! 	<ul style="list-style-type: none"> Avvertenza: nelle vers. A e C il cilindro non deve sporgere più di 3 mm dalla placca esterna!

Entrée de sécurité - Ferramenta di sicurezza

(DIN 18257 - ES 1 - L)



Epaisseur de l'entrée 8/12 mm / Spessore placca 8/12 mm