

The Glutz logo is displayed in a bold, blue, sans-serif font.

Access Since 1863



*DIE NEUE
EINSTECK-
SCHLOSSFAMILIE*

Eine neue Schlossgeneration

Die neue Einsteckschlossfamilie in Schweizer und DIN Abmessungen: Intelligente Konstruktion, einfacher Austausch und dauerhafte Sicherheit.

Mehr Komfort und Flexibilität für Sie

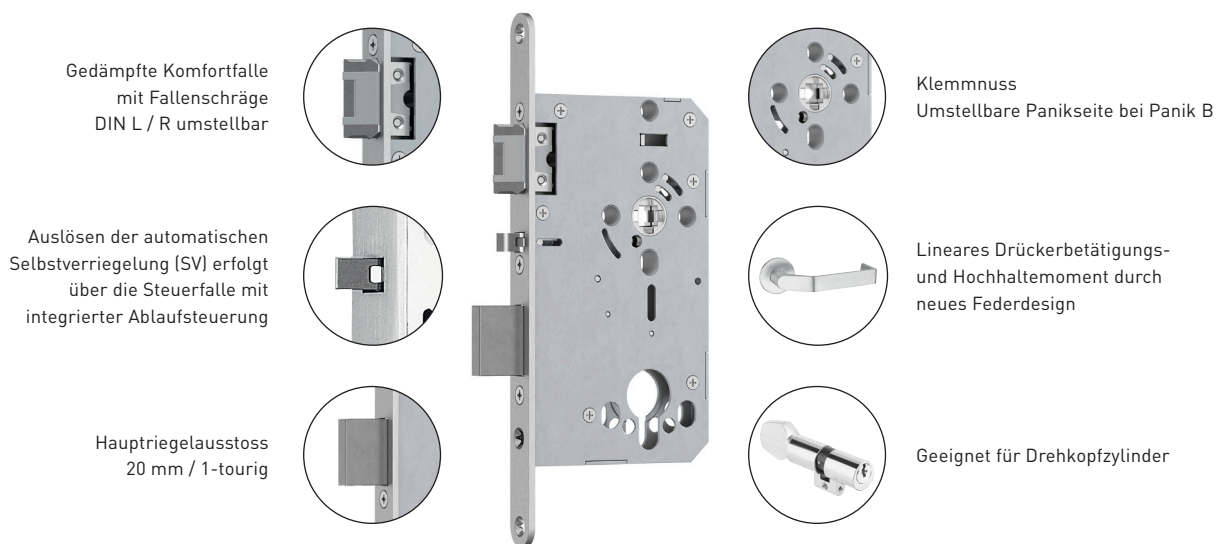
Die neue Schlossgeneration für den Schweizer Markt überzeugt durch eine intelligente Konstruktion für mehr Komfort und Sicherheit. Bestehende Türen können ohne aufwendige Umbauarbeiten mit der neuen Einsteckschlossfamilie von Glutz ausgestattet werden. Zum Start steht die Version Panik E-SV sowie die Panik B-SV Funktion in 1-flügeliger Ausführung zur Verfügung. Gestaffelt folgen die weiteren Ausführungen bis hin zur 2-flügeligen Vollpanik Lösung.

Hochwertige Türen einfach und schnell mit neuen Funktionen ausstatten

Mit der DIN links und rechts umstellbaren Falle und der umstellbaren Panikseite zeigen sich die neuen Schlösser flexibel auf der Baustelle und bei der Montage.

Ohne teure Investitionen in neue Türblätter lassen sich dank der Schweizer-Masse alte Schlösser durch die neuen und hochwertigen Glutz Einsteckschlösser ersetzen und somit einfach und schnell die Sicherheit und Qualität der Türen erhöhen. Dank des neuen Federdesigns sind schwere Drücker, auch bei geteilter Nuss, für die Einsteckschlossfamilie kein Problem.

Die leise Komfortfalle sowie der speziell gedämpfte Riegelausstoss machen das Schliessen mit den neuen Einsteckschlössern besonders geräuscharm. Diese eignen sich dadurch für hochwertige Türen, Fluchttüren in Hotels, gehobenen Wohnungsbau, Schulen, Fluchttüren nach EN179 und EN1125 sowie für den anspruchsvollen Wirtschaftsbau mit hohen Sicherheitsansprüchen.



Überzeugende Argumente für die neue Einsteckschloss-Familie

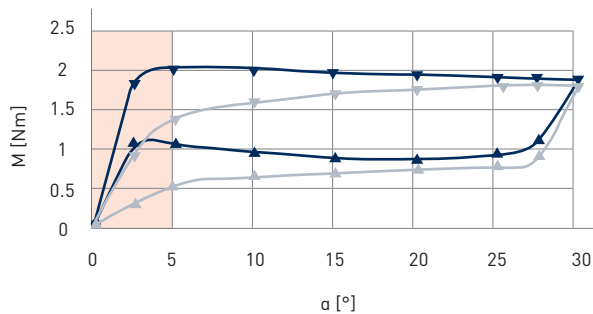
- Durchgehende einheitliche Einfräsmasse
- Abmessungen: CH RZ / PZ 78 mm, DIN PZ72 / RZ74 mm
- Mittiger Schlosskasten 13.5 mm breit
- Umstellbare Panikseite bei Panik B (DIN-LA / DIN-RA / DIN-LE / DIN-RE)
- Lineares Drückerbetätigungs- und Hochhaltemoment durch neues Federdesign
- Falle umstellbar (DIN L / R)
- Klemmnuss bei Panik E und B Funktion
- Manipulationsschutz durch integrierte Ablaufsteuerung bei SV
- Komfortfalle (Flüsterfalle)
- Gedämpfter Riegelausstoss



Starkes Hochhaltemoment im kritischen Bereich

KEINE HÄNGENDEN DRÜCKER AUCH BEI PANIK B!

Drückerbetätigung



Drückerbetätigung Glutz 12400/10

Starkes lineares Betätigungsmoment schon ab 5°
Starkes lineares Rückstellmoment bis 3°

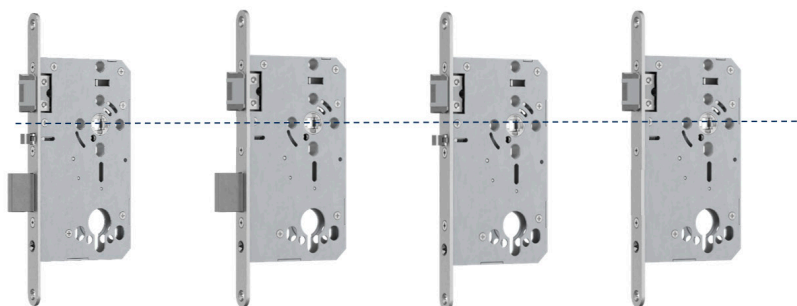
Drückerbetätigung ohne lineares Moment

Standard Betätigungsmoment bei 15°
Standard Rückstellmoment bis 5°

Die neue Einsteckschlossfamilie im Ausblick

Komplett verfügbar bis 1. Quartal 2022

1-flügelig

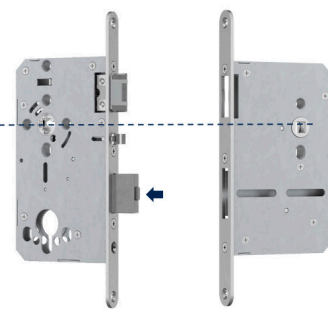


12400 Panik E-SV
12410 Panik B-SV

12XXX Panik E (SB)
12XXX Panik B (SB)
12XXX Panik D (SB)

12XXX Fallenschloss-FB 12XXX Fallenschloss

2-flügelig



12XXX Panik E-SV 2-flg. 12XXX Gegenkasten
12XXX Panik B-SV 2-flg.

Q2 2021 verfügbar

Ausblick bis 1. Quartal 2022

SV > Selbstverriegelung SB > Schlüsselbedienung FB > Fallenblockierung

Selbstverriegelnde Panikschlösser



Einsteckschloss 12400 mit Panikfunktion E-SV

Panik E (SV)-Wechselfunktion

Für Türen, welche von aussen mit einem Stossgriff oder Knopf bedient werden. Das Öffnen ist nur über die Wechselfunktion mit dem Schlüssel oder einem E-Beschlag möglich. Über die Panikfunktion ist der Austritt von der Panikseite jederzeit möglich.

- Durchgehende Klemmnuss / durchgehender Drückerdorn
- Aussen: Knopf / Stangenriff über Zylinder oder über E-Beschlag
- Innen (PE): Drücker / Panikstange

Einsteckschloss 12410 mit Panikfunktion B-SV

Panik B (SV)-Umschaltfunktion

Für Verbindungs- oder Flurtüren kann bei Tages- und Nachtbetrieb der Aussendrücker über den Zylinder mit einer Schlüsselumdrehung ein- oder ausgekuppelt werden. Über die Panikfunktion ist der Austritt von der Panikseite jederzeit möglich.

- Geteilte Klemmnuss / geteilter Drückerdorn nötig
- Aussen: Drücker (über Zylinder kuppelbar)
- Innen (PB): Drücker / Panikstange
- Panikseite DIN L / R und ein- / auswärts umstellbar
- Im Tagesbetrieb ist die Selbstverriegelung immer ausgeschaltet, somit sehr leises Schliessen der Türe

+ Produktschlüssel Ausführung CH RZ / PZ 78 mm

Produktnamen	Produkt-Nr.	Merkmale									
		Lochung		Distanz		Dornmass		Nuss		Stulpgrösse	
		xx		xx		xx		x		xx	
12400 Panik E-SV	12400	02	Rundzylinder	78	78 mm	60	60 mm	9	9 mm	10	18 x 230 x 3 mm
		03	Profilzylinder			70	70 mm			11	20 x 230 x 3 mm
						80	80 mm			12	22 x 248 x 3 mm **
12410 Panik B-SV	12410										

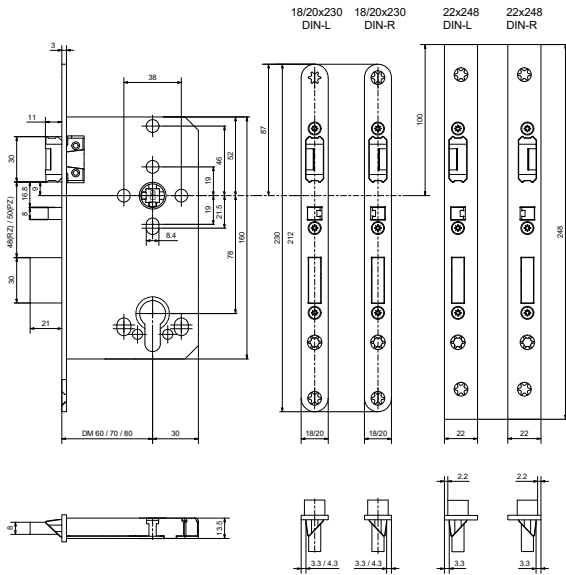
EU Produktschlüssel Ausführung DIN PZ 72 mm und RZ 74 mm

12400 Panik E-SV	12400	02	Rundzylinder	74	74 mm	55	55 mm	9	9 mm	16	20 x 235 x 3 mm **
		03	Profilzylinder	72	72 mm	65	65 mm			15	20 x 235 x 3 mm
						80	80 mm			14	24 x 235 x 3 mm
12410 Panik B-SV	12410	02	Rundzylinder	74	74 mm						
		03	Profilzylinder	72	72 mm						

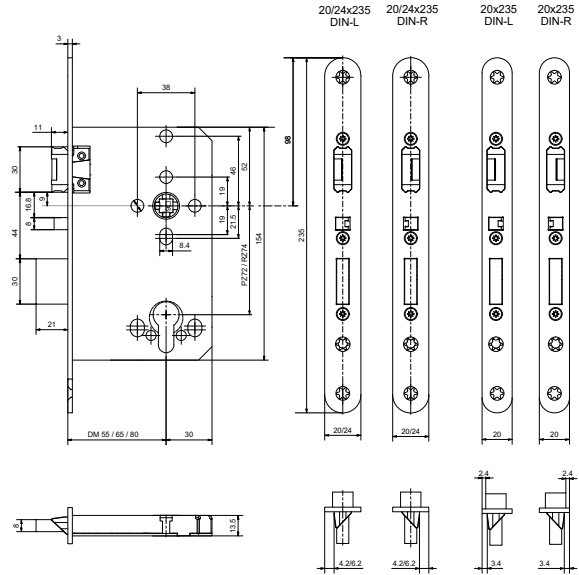
Beispiel

Produktausprägung	12400	RZ	78 mm	80 mm	9 mm	20 x 230 x 3 mm
Produktausprägungsnummer	12400	02	78	80	9	11
Ihr Produktschlüssel	12400.02.78.80.9.11.1.1.1.0000					

+ CH Abmessung



■ DIN Abmessung



Merkmale						
x	Stulpform	DIN-Richtung		Oberfläche		Optionen
		x		x		xxxx
1	rund	0	DIN L	1	Edelstahl	0000 0140
		1	DIN R	9	Beschicht.*	
2	eckig	0	DIN LA			0000 0140
		1	DIN RA			
		3	DIN LE			
		4	DIN RE			

Die Anzahl X unter den jeweiligen Merkmalen gibt die Zahl der Stellen an, die die Nummer an dieser Stelle haben muss. Die mögliche Zahlen stehen im Merkmal links und die Ausprägung rechts

0000 keine Option
0140 Sonderstulpen

DIN Richtungen

DIN L DIN links
DIN R DIN rechts
DIN LA DIN links auswärts
DIN RA DIN rechts auswärts
DIN LE DIN links einwärts
DIN RE DIN rechts einwärts

Stulpgrößen / Breite

Breite x Länge x 3 mm
** Nicht mittiger Stulp

Oberflächen (Schlossstulp)

1 Edelstahl matt
9 Beschichtung (* Auf Anfrage)

1	rund	0	DIN L	1	Edelstahl	0000 0140
		1	DIN R	9	Beschicht.*	
		0	DIN LA			0000 0140
		1	DIN RA			
		3	DIN LE			
		4	DIN RE			

	rund	DIN rechts auswärts	Edelstahl matt	keine Option
	1	1	1	0000





Mit dieser Nummer sind alle Ausprägungen Ihres Produktes eindeutig definiert. Fragen Sie bei Ihrem Fachhandels- oder Systempartner an.



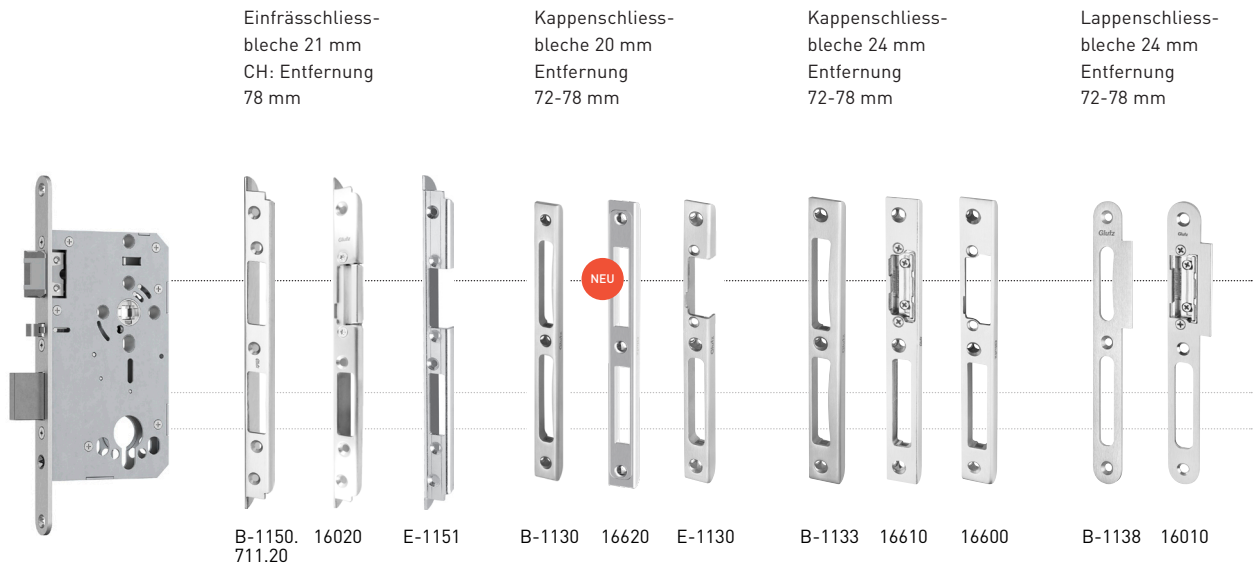
Einsatzgebiet der neuen Einsteckschlossfamilie: Fluchttüren in öffentlichen Gebäuden, Pflegeheimen und Bürogebäuden mit hohen Sicherheitsansprüchen.

Zubehör

Der passende Vierkantstift

	Produkt	Masse	Produkt-Nr.
	Wechselvierkantstift M10	Einseitig Exzenter-Bohrung, Verzinkt / Edelstahl 9 x 110, 9 x 135, 9 x 160 mm	5910
	Wechselvierkantstift M10	Einseitig Exzenter-Bohrung, Verzinkt / Edelstahl Drehbar gelagert, 9 x 95, 9 x 110, 9 x 135 mm	5911
	Vierkantstift mit Wippe	Für einseitige Drücker-Montage. Mit einseitiger Exzenter-Bohrung, Material: Edelstahl 9 mm x L = 60 mm oder 9 mm x L = 80 mm	59120
	Panik-Vierkantstift	Beidseitig mit Nute, Verzinkt / Edelstahl, für Schlösser mit geteilter Nuss, Schraube M5 verstellbar 9 x L = 110 mm, für Türstärken 40 - 60 mm 9 x L = 150 mm, für Türstärken 60 - 90 mm 9 x L = 170 mm, für Türstärken 60 - 100 mm	5920

Das passende Schliessblech für jede Anwendung



Passende geprüfte Drücker

Für die Innenausstattung der Türen mit Panikfunktion sind geprüfte Drücker nach EN 179 bzw. Panikstange nach EN 1125 von Glutz verfügbar.



Drücker 5064
Oslo

Drücker 5066
Savannah

Drücker 50040
Merkur

Drücker 50070
Appenzell

Drücker 5038
Lugano



80585
E-Schutzbeschlag Public
mit Drücker 50071



8615
Panikstange EN 1125



Knopflingschild 5825 / 5362C (ausssen) zum
Gegenschrauben mit Panikstange nach
EN 1125 - Panik E
Langschild 5362C (ausssen) zum Gegen-
schrauben mit Panikstange - Panik B

Wir verschaffen Menschen Zugang zu mehr Sicherheit und Freiheit

Glutz ist ein Familienunternehmen, das sich seit 1863 mit Leidenschaft und Innovationskraft dafür engagiert, das Leben von Menschen einfacher und sicherer zu gestalten. Als starker Partner unserer Kunden entwickeln und realisieren wir intelligente, elegante und dauerhafte Sicherheits- und Komfortlösungen für den Zugang zu Gebäuden und Objekten, die Maßstäbe in unserer Industrie setzen. Unsere Komponenten sind langlebiger, das Zusammenspiel von Form und Funktion stimmiger, das System cleverer, die Installation und Bedienung einfacher und der Service umfassender. So verschaffen wir Menschen Zugang zu mehr Freiheit und Lebensqualität.

Unser Wertangebot – von Handwerk bis Hightech

Unsere Kunden haben Zugang zu einem umfassenden und optimal aufeinander abgestimmten Wertangebot an Systemen, Produkten und Serviceleistungen, das passgenau auf ihre Bedürfnisse abgestimmt wird.



SCHLÖSSER &
BESCHLÄGE



ZUTRITTSSYSTEME



MANUFAKTUR



SERVICES

Glutz – Schweiz / Deutschland / Österreich / UK

Glutz AG
Segetzstrasse 13 / 4502 Solothurn / CH
Tel. +41 32 625 65 20
info@glutz.com / www.glutz.com

Glutz

Access Since 1863